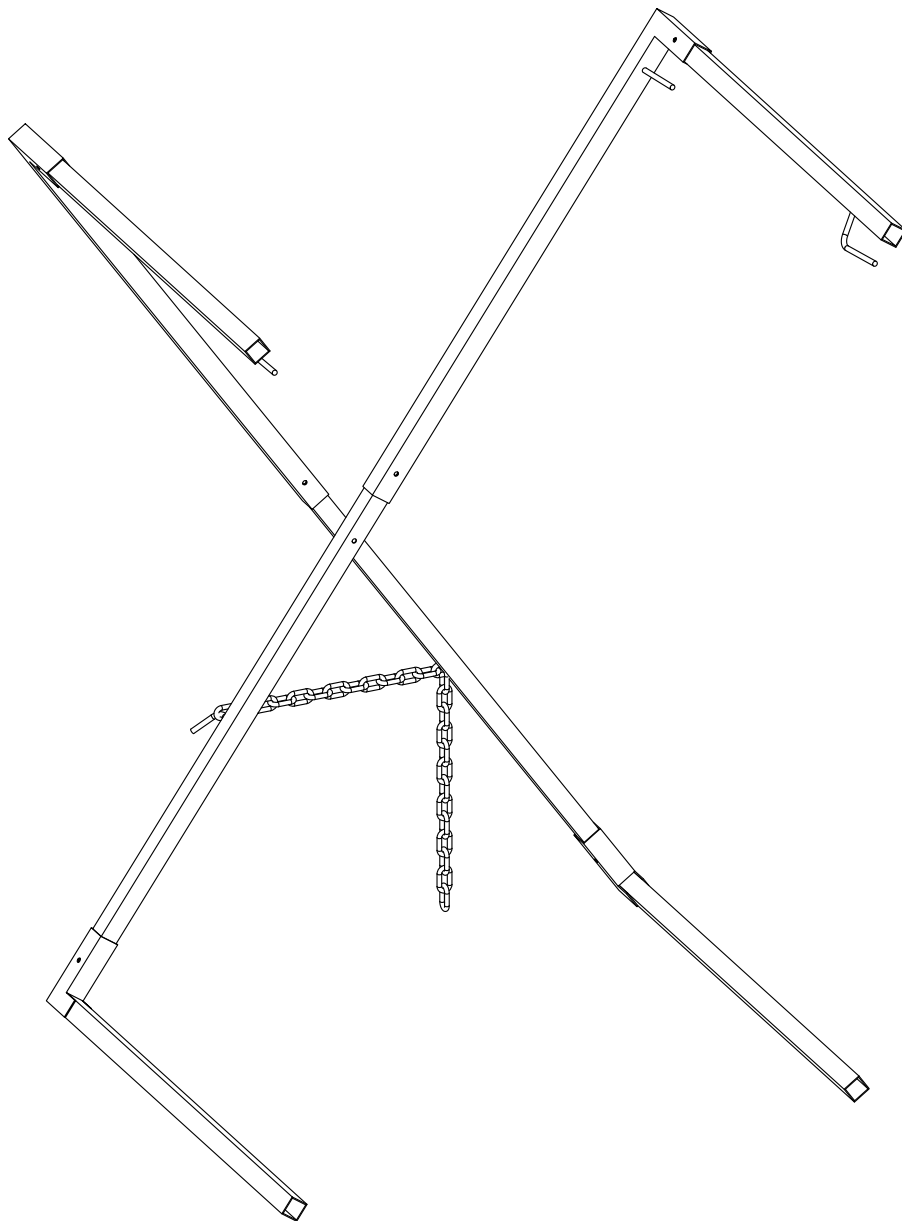


RhinoBag

Ladegestell

Rack

RHINOBAG-RACK-1



Montageanleitung

ACHTUNG!

- Das Big Bags Gestell ist nicht dafür ausgelegt, das Gewicht eines befüllten Big Bags zu tragen. Das Gestell ist eine Hilfe, um den Big Bag für die Befüllung einzuhängen und offen zu halten.
- Den Big Bag vor dem Befüllen immer so in das Gestell hängen, dass der Boden des Big Bags auf dem Boden oder einer Palette aufliegt.

Aufbau und Einstellung

- Das Gestell gemäß der Anleitung aufbauen.
- Mit der Kette unten kann die Breite des Ständers eingestellt werden.
- Die Höhe stellst du ein, indem du das obere Vierkantrohr hoch- oder runterschiebst. Nicht zu weit herausziehen, sonst kann der Ständer kaputtgehen.
- Große Big Bags: Die unteren Beine enger zusammen.
Die oberen Arme weiter ausfahren
- Kleine Big Bags: Die unteren Beine weiter auseinander.
Die oberen Arme einfahren.
- Den Big Bag mit den 4 Trageschlaufen in die oberen Haken einhängen.
- Wir empfehlen, vor der Befüllung zur Beschwerung des Big Bags
Holzscheite in die vier Ecken zu legen.

Pflege

- Der Ständer ist aus lackiertem Stahl. Wenn der Lack beschädigt ist, kann Rost entstehen.
- Um Rost zu vermeiden, die Oberfläche ab und zu mit etwas Öl pflegen.

ATTENTION!

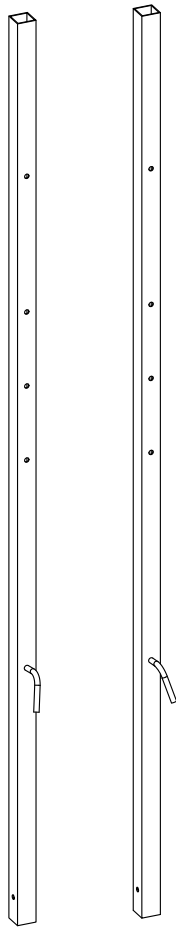
- The Big Bag rack is not designed to support the weight of a filled Big Bag. The stand is designed to help you hang the Big Bag for filling and keep it open.
- Always hang the Big Bag in the stand before filling it so that the bottom of the Big Bag rests on the ground or a pallet.

Assembly and Adjustment

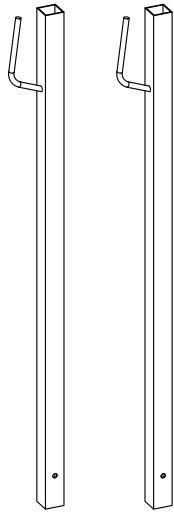
- Assemble the stand according to the instructions.
- The width of the stand can be adjusted using the chain at the bottom.
- Adjust the height by sliding the upper square tube up or down. Do not extend it too far, or the stand may break.
- Large Big Bags: Position the lower legs closer together. Extend the upper arms further.
- Small Big Bags: Position the lower legs further apart. Retract the upper arms.
- Hang the Big Bag on the upper hooks using the four carrying handles.
- We recommend placing logs in the four corners of the Big Bag to weigh it down before filling.

Maintenance

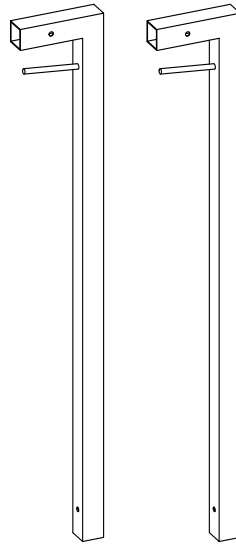
- The stand is made of painted steel. If the paint is damaged, rust may occur.
- To prevent rust, occasionally treat the surface with a little oil.



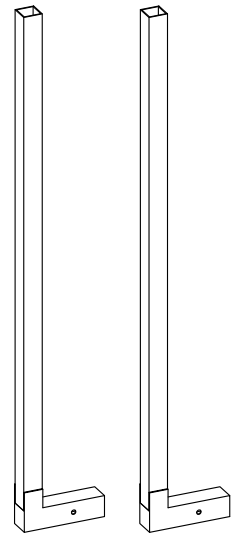
A
X 2



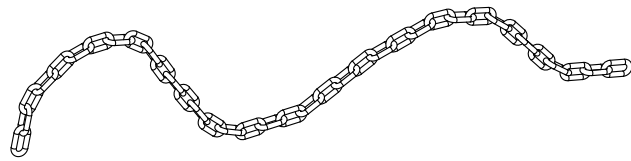
B
X 2



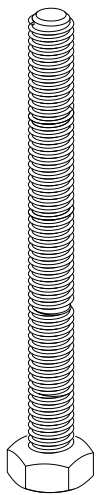
C
X 2



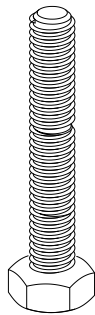
D
X 2



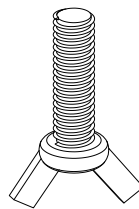
E
X 1



F
X 1



G
X 4



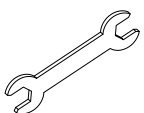
H
X 2



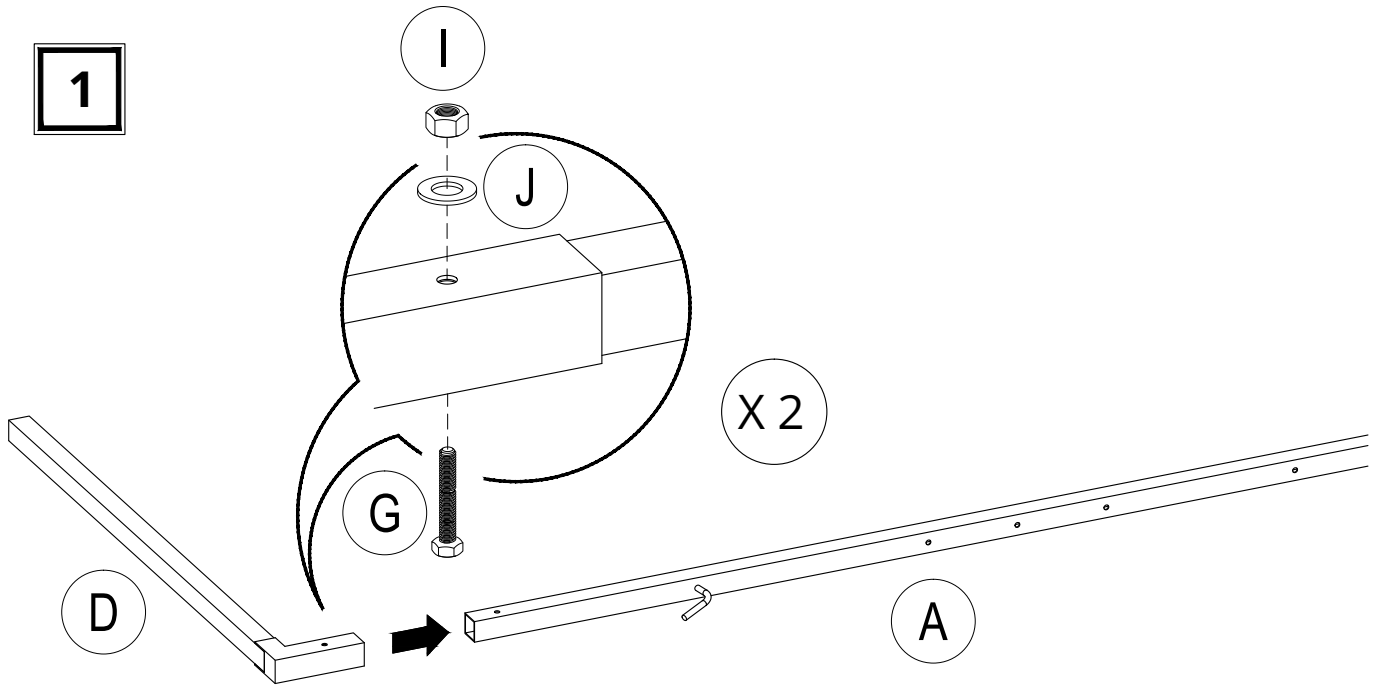
I
X 5



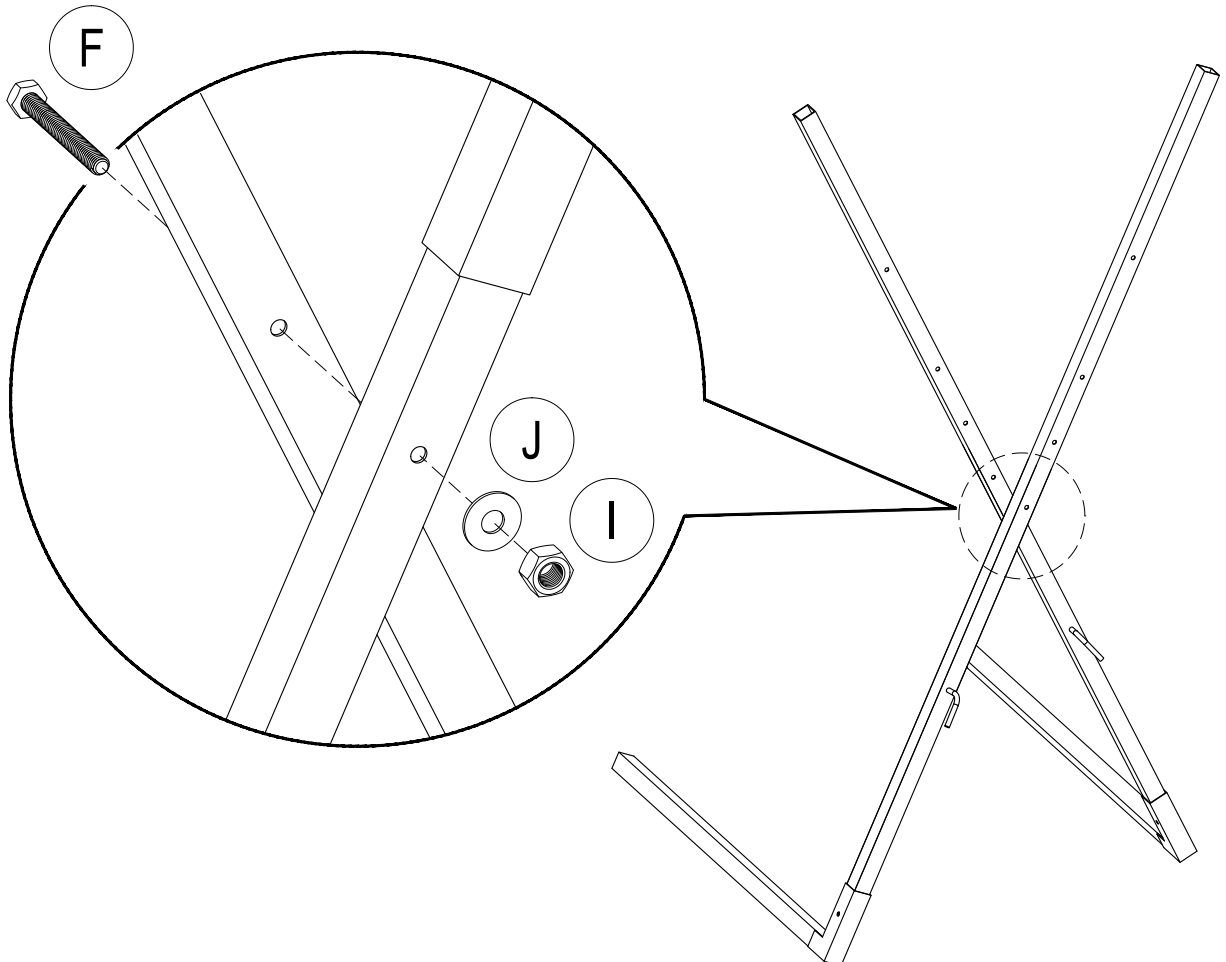
J
X 5



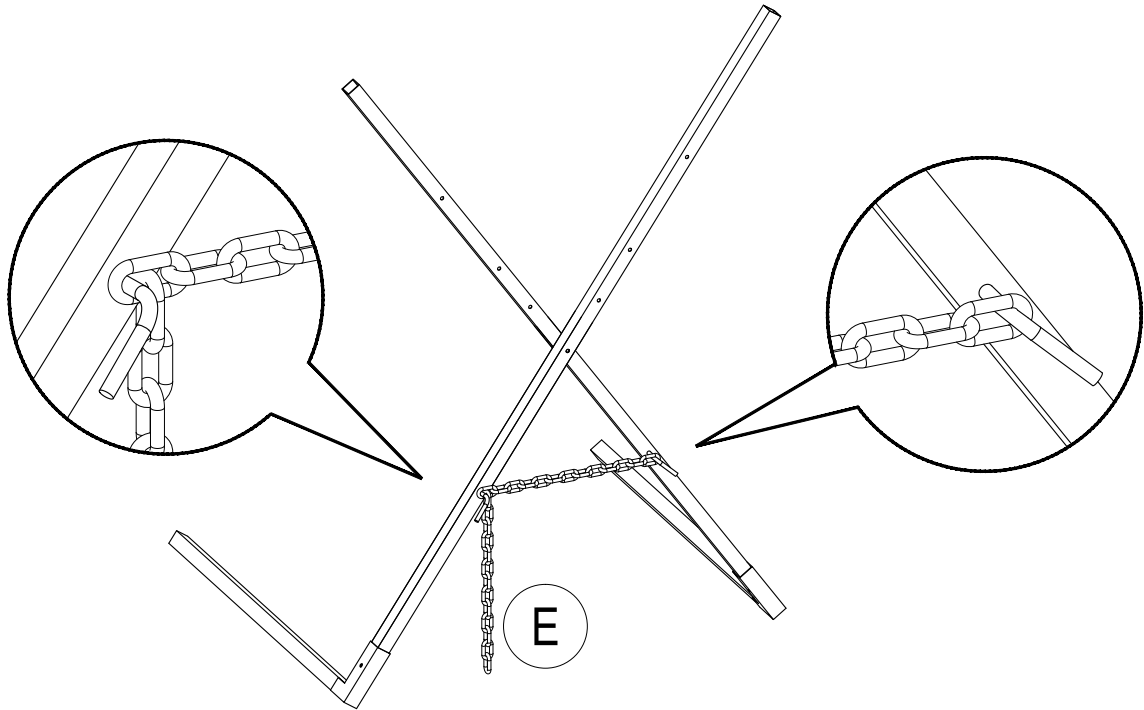
1



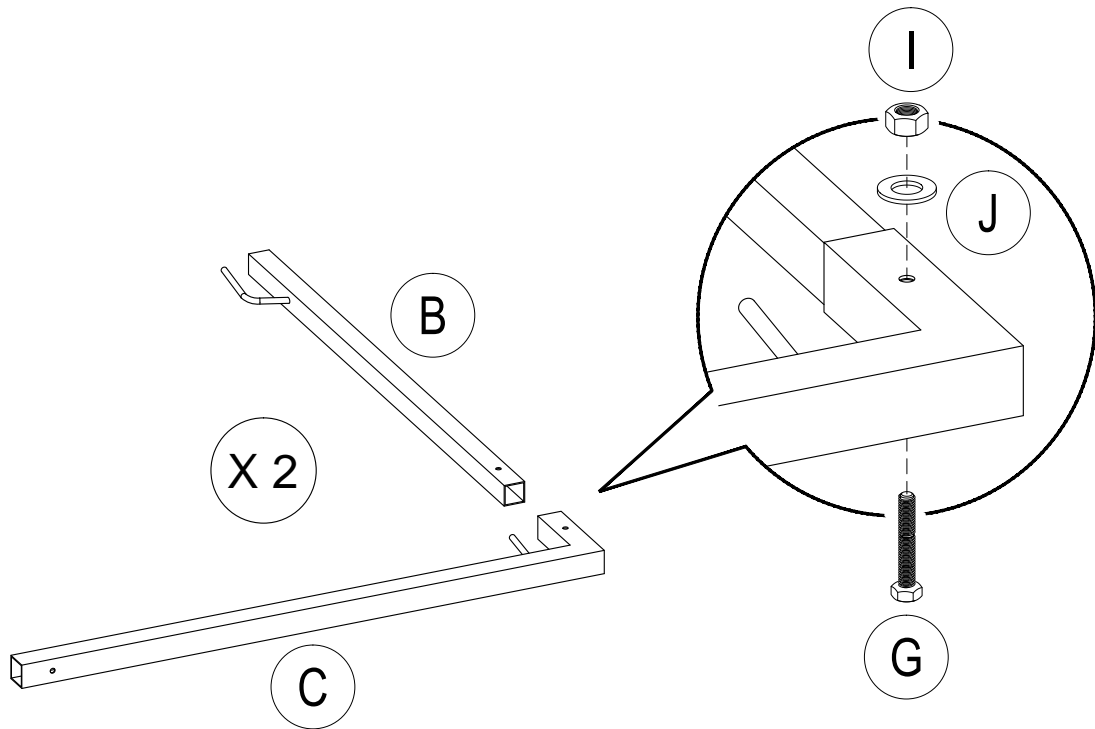
2



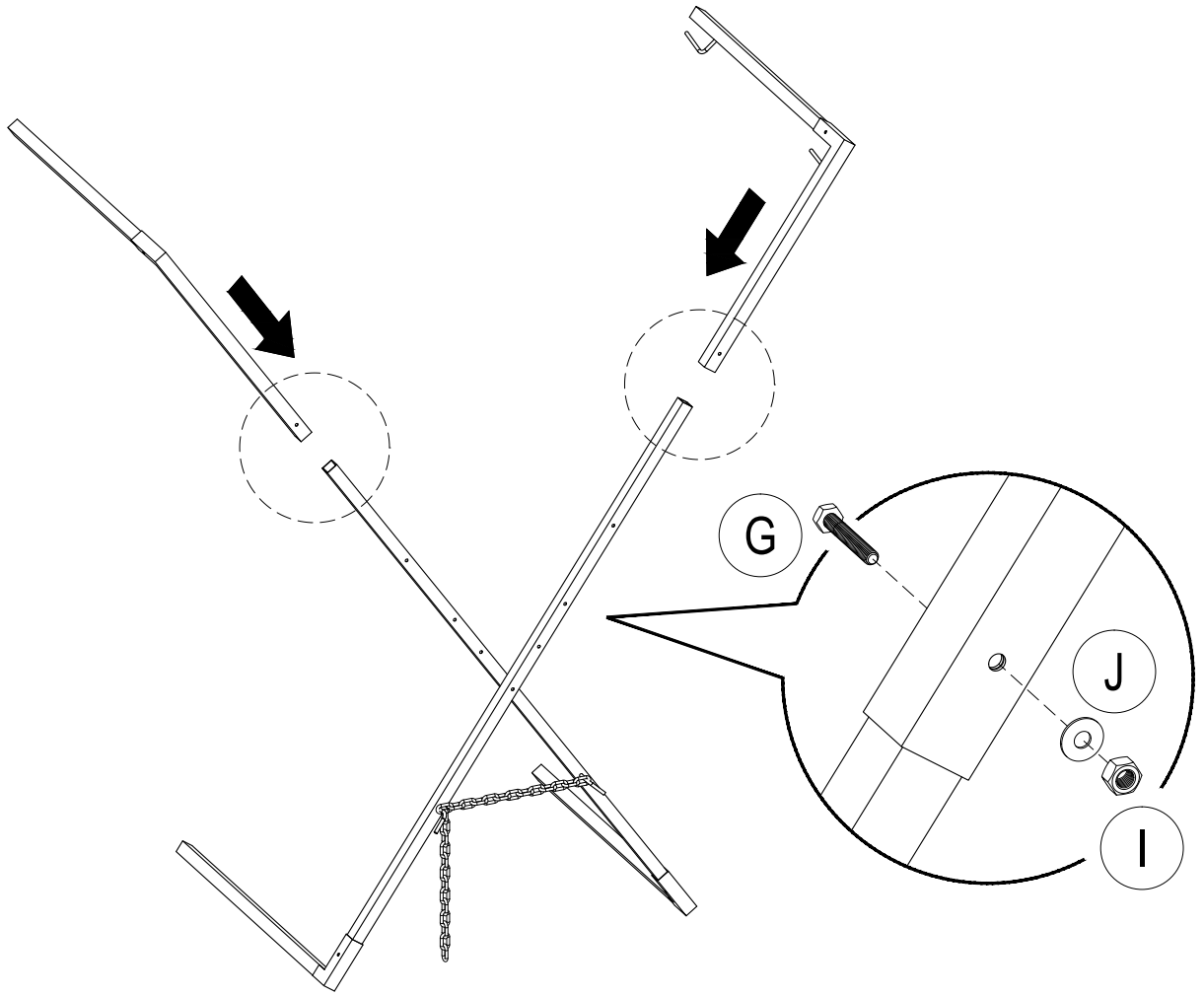
3



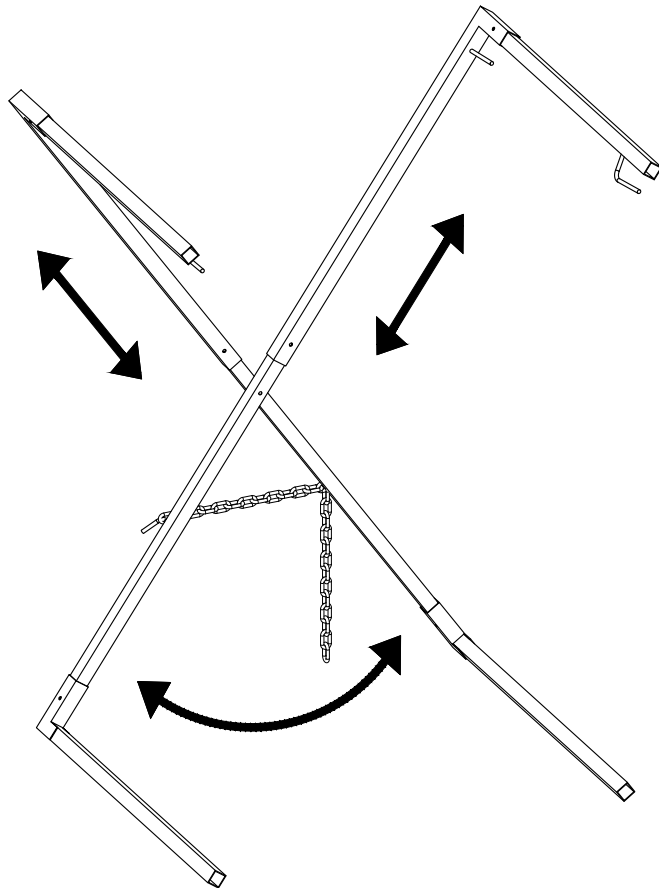
4

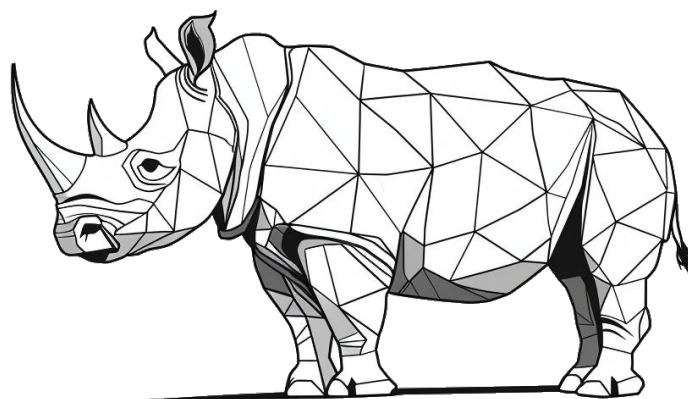


5



6





RhinoBag

info@rhinobag.de
www.rhinobag.de
+49 5021 8435007